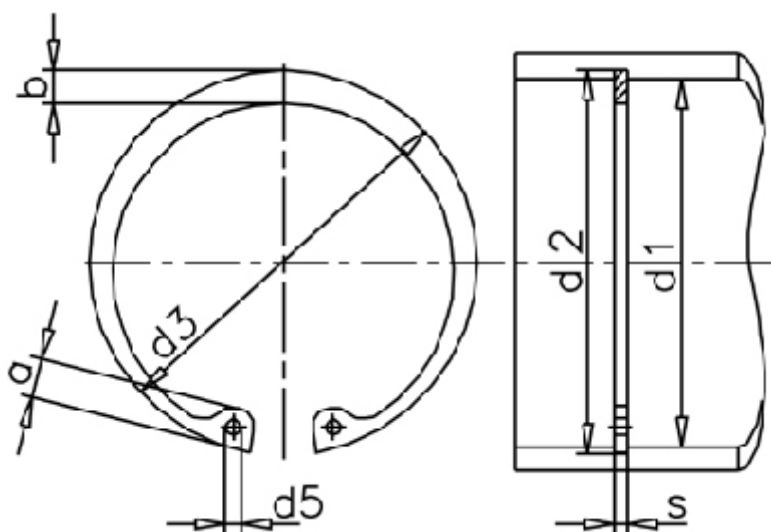


Varenummer: 01020302  
 Beskrivelse: Seeger låsering J 14 DIN 472  
 Fosforbronze 311

## Mål



|                    |         |              |        |              |              |
|--------------------|---------|--------------|--------|--------------|--------------|
| a max              | = 3,7   | FN kN        | = 2.25 | t            | = 0.30       |
| AN mm <sup>2</sup> | = 13.4  | FRg kN       | = 2.3  | Tang         | = ZGJ-1      |
| b                  | = 1.8   | FR kN        | = 4.5  | tol          | = -0.06      |
| Betegnelse         | = J 14  | g            | = 0.5  | tol          | = +0,36-1,10 |
| d1                 | = 14    | K kN-mm      | = 19.7 | tol          | = +0,11      |
| d2                 | = 14.6  | m min        | = 1.10 | vægt kg/1000 | = 0.52       |
| d3                 | = 15.10 | Nominel træk | = 0.9  |              |              |
| d5 min             | = 1.7   | s            | = 1.00 |              |              |